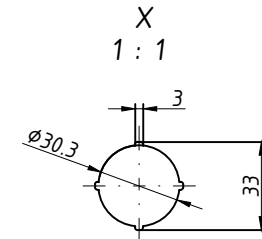
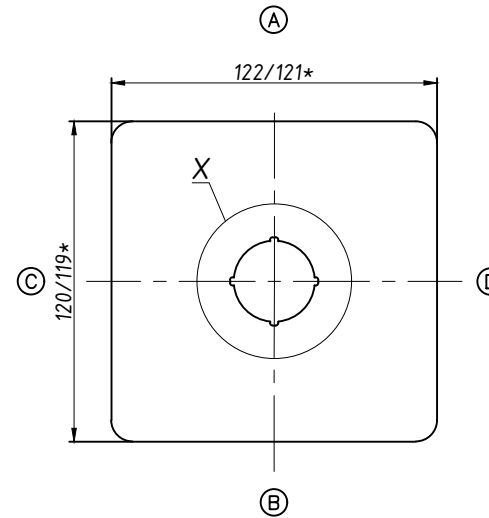


| Поз | Найменування   | Од.в. | Кіл. | Примітка  |
|-----|--|-------|------|-----------|
| 1   | Вибухозахищений корпус з поліестеру 120x122x91                                     | шт    | 1    | 26.121209 |
| 2   | Кабельне введення підвищеної безпеки (Exe), поліамід, M16x1,5, діаметр 5,0-8,0 мм. | шт    | 1    | НІВМ-SX1  |
| 3   | Модуль 1NO+1NC   | шт    | 1    |           |
| 4   | Перемикач 2х позиційний  | шт    | 1    |           |
| 5   | Клема захистного проводу 2.5 PE  | шт    | 1    |           |
| 6   | Рейка монтажна TS 35*15  | м     | 0,11 |           |
| 7   | Кріплення зовнішні (4 шт)  | комп  | 1    |           |
| 8   | Шпилька заземлення   | шт    | 1    |           |
| 9   | Паспортна табличка   | шт    | 1    |           |



1. Кількість коробок керуючих: шт.

|            |      |        |        |      | КПП-06.121209-Exe-(П/1)-1(B)/НІВМ-SX1 |                   |          |
|------------|------|--------|--------|------|---------------------------------------|-------------------|----------|
| Змін.      | Кіл. | № док. | Підпис | Дата | Літ.                                  | Маса              | Масштаб  |
| Розроб.    |      |        |        |      | Коробка керуюча (пост керування)      | 1                 | Аркшів 1 |
| Перевір.   |      |        |        |      |                                       |                   |          |
| Т.контр.   |      |        |        |      |                                       |                   |          |
| Нор.контр. |      |        |        |      | Креслення до замовлення №             | ТОВ "Корпус груп" |          |
| Затв.      |      |        |        |      |                                       |                   |          |